

The background features a man in a brown suit looking at a transparent digital interface. The interface displays a 3D CAD model of a mechanical assembly, including a conveyor belt and a complex machine. A software window titled 'Siemens' is visible in the background, showing a menu and various tool icons. The overall scene is overlaid with a blue-tinted digital data stream.

**SIEMENS**

*Ingenuity for life*

Siemens PLM Software

**NX**

Die Neugestaltung der digitalen  
Produktentwicklung

[siemens.com/nx](https://www.siemens.com/nx)

# NX im Überblick

*„NX ist sehr leistungsstark. Es gibt uns die Werkzeuge, um nahtlos zwischen den verschiedenen Phasen der Konstruktion und Fertigung hin und her zu wechseln, und integriert den gesamten Prozessablauf.“*

Ivor McDonnell  
Senior Mechanical Engineer  
University of Leicester  
Space Research Centre

*„NX bietet enorm viele Vorteile. Es erleichtert bereits früh im Entwicklungsprozess die Entscheidungsfindung, stellt innerhalb einer einheitlichen Umgebung Werkzeuge zur Konzepterstellung und für die Produktion zur Verfügung und macht langwierige Korrekturschleifen überflüssig. Die Software ermöglicht uns die ordnungsgemäße und pünktliche Fertigstellung unserer Konstruktionen.“*

Andrew Fayle  
Konstrukteur  
The Alloy

NX™, die Produktentwicklungslösung von Siemens PLM Software, verfügt über herausragende Leistungsfähigkeiten und führende Technologien, die Sie benötigen, um die zunehmende Produktkomplexität bewältigen und weltweit wettbewerbsfähig sein zu können.

NX unterstützt alle Aspekte der Produktentwicklung, von der Konzeptfindung bis hin zur Konstruktion und Fertigung. Hierfür verfügt NX über integrierte Tools zur Koordinierung einzelner Disziplinen, zum Schutz der Datenintegrität und der Konstruktionsabsicht sowie zur Verschlankeung und Optimierung des gesamten Entwicklungsprozesses.

Durch die umfassendste, leistungsstärkste und am besten integrierte Suite von Anwendungen steigert NX die Produktivität, damit Sie intelligentere Entscheidungen treffen und bessere Produkte schneller und effizienter auf den Markt bringen können.

NX ist mehr als ein Toolset für Computer Aided Design, Computer Aided Manufacturing und Computer Aided Engineering (CAD/CAM/CAE). Durch ein integriertes Daten-Management, die Automatisierung von Prozessen, Unterstützung der Entscheidungsfindung sowie weitere Tools zur Optimierung Ihrer Entwicklungsprozesse fördert NX außerdem die Zusammenarbeit zwischen Design und Konstruktion und innerhalb des gesamten Unternehmens.

Unternehmen in allen Teilen der Welt profitieren von den entscheidenden Vorteilen der NX-Produktentwicklungslösungen. NX ermöglicht Ihnen unmittelbare und langfristige wirtschaftliche Erfolge:

Transformieren Sie Ihren Produktentwicklungsprozess, um die Arbeit zu erleichtern, und nicht zu erschweren, um sie effizienter zu gestalten und so Ihre Innovationen voranzutreiben und Marktchancen zu nutzen.

Treffen Sie schneller intelligentere Entscheidungen, indem Sie aktuelle Produktinformationen und -auswertungen anbieten, um Probleme bei der Konstruktion und Fertigung besser lösen zu können.

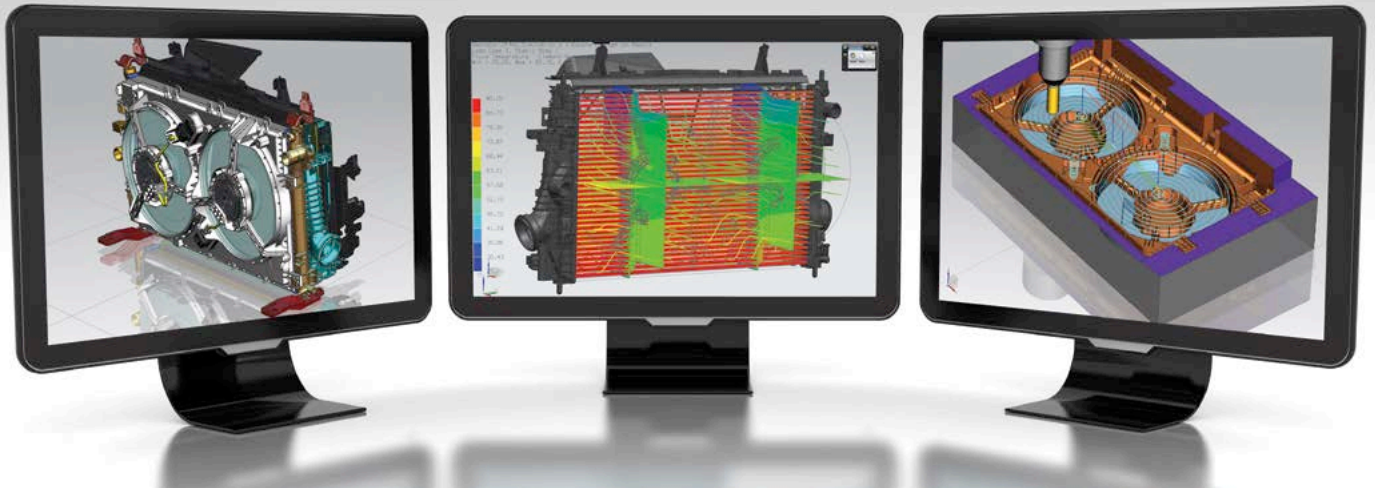
Entwickeln Sie Produkte bereits im ersten Anlauf richtig, indem Sie mit virtuellen Modellen arbeiten und die Simulation nutzen, um die Leistung und die Fertigungstauglichkeit Ihrer Produkte exakt beurteilen zu können, und indem Sie die Konstruktionen kontinuierlich hinsichtlich der Einhaltung der Anforderungen von Industrie, Unternehmen und Kunden prüfen.

Arbeiten Sie auf effektive Art und Weise mit Partnern und Lieferanten zusammen, und zwar mithilfe von Technologien für den Austausch, das Kommunizieren und den Schutz von Produkt- und Fertigungsprozessinformationen über die gesamte Wertschöpfungskette hinweg.

Unterstützen Sie Ihre Entwicklung vom ersten Konzept bis hin zur Fertigung, und zwar mithilfe umfassender und integrierter Werkzeuge, die den gesamten Entwicklungsprozess durch den nahtlosen Datenaustausch zwischen Entwicklern, Produkt- und Fertigungsingenieuren optimiert, um mehr Innovation zu ermöglichen.



# Der NX-Vorteil



NX bietet eine einheitliche Plattform für die Produktentwicklung mit fortschrittlichen Lösungen zur Entwicklung, Konstruktion, Simulation und Fertigung.

## Unübertroffene Möglichkeiten

Keine andere Lösung bietet ein umfangreicheres und leistungsfähigeres Toolset zur Produktentwicklung. NX bietet:

- Fortschrittliche Lösungen zur konzeptionellen Konstruktion, 3D-Modellierung und Dokumentation
- Disziplinübergreifende Simulation für strukturelle, Bewegungs-, thermische, Strömungs-, Multiphysik- und Optimierungsberechnungen
- Umfassende Teilefertigungslösungen für Werkzeugbau, Bearbeitung und Qualitätsprüfungen

## Vollständig integrierte Produktentwicklung

NX vereint die nötigen Werkzeuge für sämtliche Entwicklungsaufgaben in einer einheitlichen Lösung. Alle technischen Bereiche arbeiten gleichzeitig mit denselben Produktmodelldaten. Aufgrund der nahtlosen Integration können Sie Informationen und Prozess-

änderungen in allen Entwicklungsdisziplinen schnell erfassen.

NX nutzt die Software Teamcenter®, eine cPDM-Lösung (collaborative Product Development Management) von Siemens PLM Software, um eine zentrale Informationsquelle für Produkt- und Prozesswissen einzurichten und so alle Phasen der Entwicklung koordinieren, Prozesse standardisieren und die Entscheidungsfindung beschleunigen zu können.

## Überlegene Produktivität

Überlegene Produktivität  
NX bietet leistungsstarke Werkzeuge und Spitzentechnologien, um damit hochkomplexe Probleme zu lösen. Mit Hilfe der Konstruktionswerkzeuge von NX können Sie komplexe Geometrien und große Baugruppen ganz einfach bewältigen. Durch die fortschrittlichen

Simulationsfunktionen in NX können Sie die anspruchsvollsten CAE-Aufgaben bewältigen, wodurch eine signifikante Verringerung physischer Prototypen erreicht werden kann. NX ermöglicht es Ihnen darüber hinaus, Ihre Fertigung durch den optimalen Einsatz modernster Werkzeugbau- und Bearbeitungstechnologien zu verbessern.

## Offene Umgebung

Die offene Architektur von NX ermöglicht den Schutz Ihrer bestehenden IT-Investitionen, denn die Lösungen anderer Anbieter können problemlos in den digitalen Produktentwicklungsprozess integriert werden.

## In der Praxis bewährt

Mit NX konnten die Kunden die Anzahl an neuen Produkten steigern, die Entwicklungsdauer um über 30 Prozent verkürzen, Konstruktionsberechnungsiterationen um über 70 Prozent verringern und die Programmierzeit für CNC-Programme um bis zu 90 Prozent verkürzen.

# NX for Design

„NX ist die leistungsstärkste Konstruktionssoftware, mit der ich jemals gearbeitet habe. Mit den Volumenkörpermodellen, den Baugruppen und all den anderen Dingen, die bei der Modellierung zur Verfügung stehen, lassen sich viel bessere Ergebnisse erzielen.“

Chad Schwartz  
Lead Design Engineer  
Wright Medical Technology



## Vorteile

- Verkürzung der Konstruktionszeit um über 30 Prozent
- Erhöhung von Produktneueinführungen
- Steigerung der Produktivität im Team durch Wiederverwendung
- Problemloses Arbeiten mit Daten aus anderen CAD-Systemen
- Validierung der Übereinstimmung von Konstruktion und Produkthanforderungen
- Intelligenteren Entscheidungen durch visuelle Berichte

## Leistungsstarke Produktentwicklung

NX ermöglicht mehr Innovation bei besserer Qualität und geringeren Kosten mit Hilfe einer umfassenden 3D-Produktentwicklung.

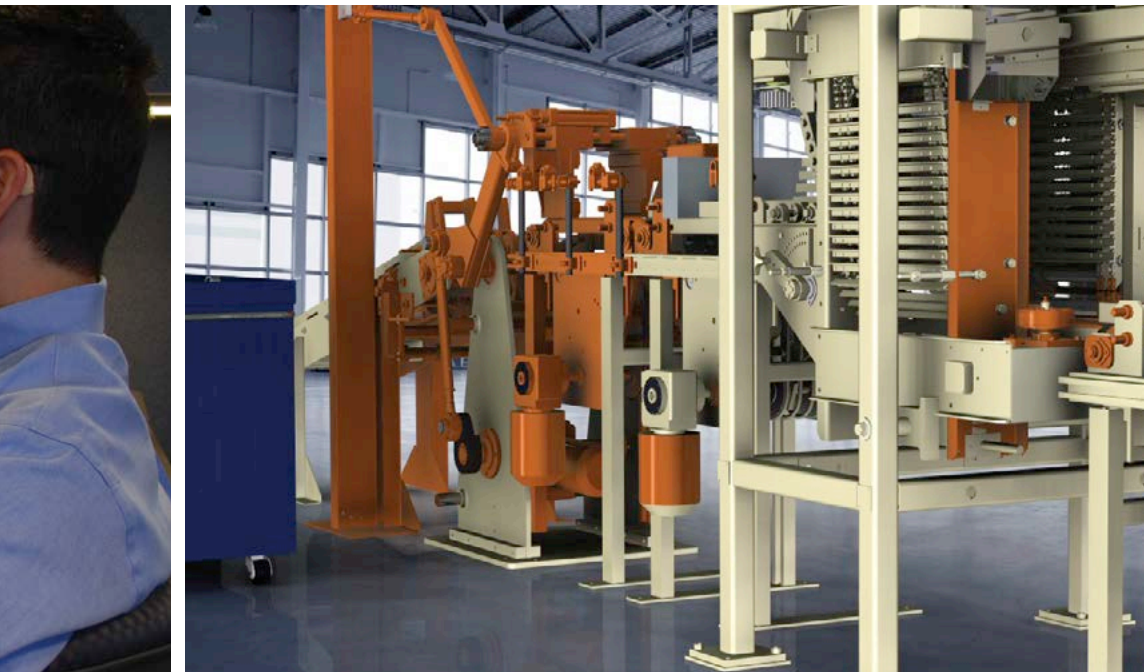
Durch konkurrenzlose Leistungsfähigkeit, Vielseitigkeit und Flexibilität gibt NX Ihren Entwicklungsteams die Freiheit, für die jeweils aktuelle Aufgabe stets den produktivsten Ansatz verfolgen zu können. Entwickler können nahtlos zwischen Drahtmodellen, Oberflächen, parametrischen Volumenkörpern oder Direktmodellierung wechseln.

Mit Hilfe der Synchronous Technology in NX können Sie schnell und einfach Geometrien erstellen und bearbeiten. Sie können sogar Modelle verwenden, die mit anderen CAD-Systemen erstellt worden sind.

NX beinhaltet leistungsstarke Werkzeuge zur Baugruppenkonstruktion, die Ihnen ein interaktives Arbeiten im Kontext der kompletten Baugruppe ermöglichen. Dies gilt selbst bei den komplexesten Modellen. Baugruppennavigation, Multi-CAD-Mockups, Kollisionsberechnungen, Ausbauuntersuchungen sowie weitere Engineering-Werkzeuge beschleunigen die Baugruppenkonstruktion und verbessern die Qualität.

Für besondere Konstruktionsaufgaben bietet NX prozessspezifische Modellierungswerkzeuge, mit denen bessere Ergebnisse erzielt werden können als mit herkömmlichen CAD-Werkzeugen für die Blechkonstruktion, das Schweißen und das Routing.

Darüber hinaus bietet NX Konstruktionsvorlagen, mit deren Hilfe die Bauteilerstellung beschleunigt und Entwicklungsprozesse standardisiert werden können. Vorlagen lassen sich aus bereits vorhandenen Modellen in kurzer Zeit erstellen, die dann für neue Konstruktionen verwendet werden können. Diese Vorlagen können auch Simulationen, Zeichnungserstellung, Validierung sowie weitere Best Practices aus der Entwicklung beinhalten.



### Integriertes Industriedesign

Mit den modernen Werkzeugen für die Freiform-Modellierung, das Rendering von Objekten und die Visualisierung bietet NX alle Funktionen für das Industriedesign. Außerdem sind alle Konstruktions-, Simulations- und Fertigungsfunktionen von NX integriert.

NX zur Freiform-Modellierung bietet die Leistungsfähigkeit und die kreative Flexibilität, um schnell alternative Konstruktionskonzepte zu evaluieren. Die umfassenden integrierten Werkzeuge ermöglichen die 2D-, 3D-, Kurven-, Oberflächen-, Volumenkörper-, parametrische und synchrone Modellierung zur schnellen und einfachen Erstellung und Bearbeitung von Freiform-Flächen. Sie können die Formgebung problemlos mit grundlegenden Formen beginnen oder mit Reverse Engineering Konzeptmodelle aus physischen Objekten erstellen.

Damit die Integrität, Qualität und Fertigungstauglichkeit Ihrer Konstruktionen gewährleistet ist, stellt NX eine große Auswahl an Berechnungs- und Validierungswerkzeugen zur Verfügung.

### Entwicklung elektromechanischer Systeme

NX vereint mechanische, elektronische und elektrische Konstruktionen und Prozesse in einer einheitlichen Lösung für die elektromechanische Produktentwicklung.

Von Leiterplatten über den mechanischen Zusammenbau und elektrische Verkabelungen bis hin zu Kabelbäumen, NX verfügt über die nötigen Tools für die Zusammenarbeit zwischen den verschiedenen Disziplinen. Die Entwickler mechanischer, elektrischer und von Steuerungssystemen können in einem einheitlichen Prozess hochwertige Produkte abliefern.

Zur Optimierung der Produktleistungsfähigkeit verfügt NX über Simulationslösungen, die alle wichtigen Ursachen für elektromechanische Produktausfälle behandeln.

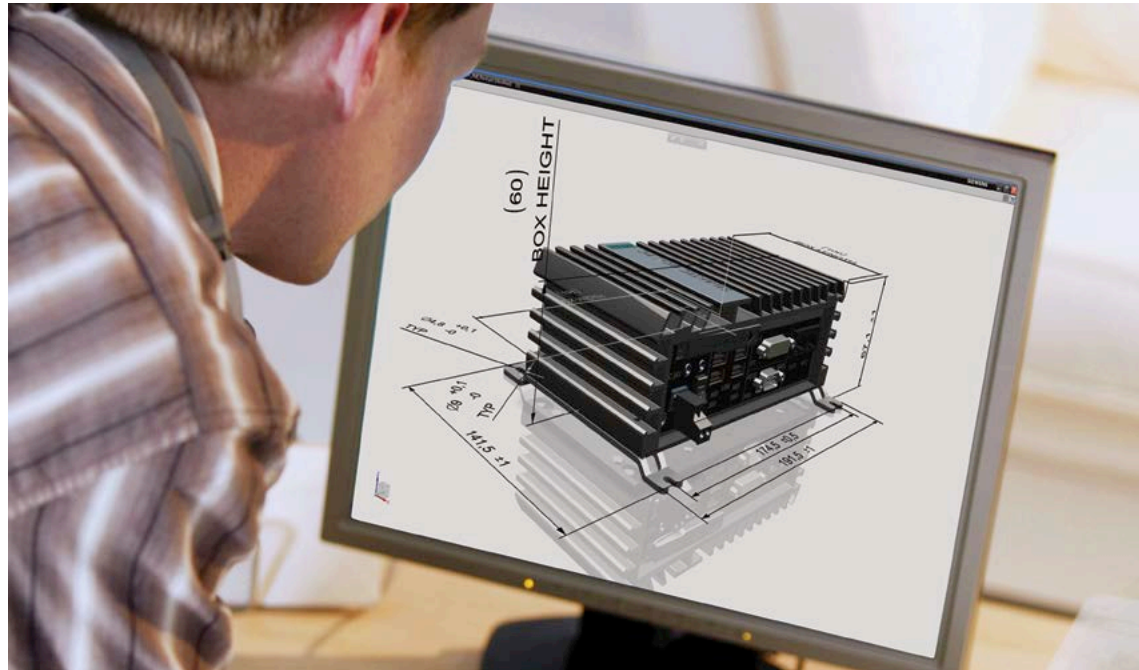
### Vorteile

- Optimierung von Form, Passgenauigkeit und Funktion
- Schnellere Erstellung von Freiformflächen und Iteration von Konzepten
- Beibehaltung der Konstruktionsabsicht vom Konzept bis zur Produktion
- Integration mechanischer und elektrischer Disziplinen und Prozesse
- Verbesserung des ECAD/MCAD-Informationsaustauschs
- Beschleunigung der Entwicklung und Senkung der Kosten durch zeitgleiche Entwicklungsprozesse



„Wir unterliegen bei der Formgebung keinerlei Beschränkungen. Das ist für einen Konstrukteur von entscheidender Bedeutung. Wir müssen unsere Konstruktion nicht an das jeweilige Werkzeug anpassen. Wir sind in der Lage, das mögliche Aussehen des Endprodukts zu visualisieren und von allen an der Entwicklung beteiligten Gruppen validieren zu lassen, vom Marketing über das Konstruktionsbüro bis hin zur Fertigung.“

Mathias Allély  
Gründer  
Keyox



### Vorteile

- Beschleunigung der Erstellung und Verwaltung von Zeichnungen
- Garantie der Genauigkeit von Zeichnungen und der Compliance
- Steigerung der Produktivität und Verbesserung der Qualität durch 3D-Dokumentation
- Verbesserung der Konstruktion durch grafische Auswertungen zu wichtigen Informationen
- Schnelle und präzise Auswertung von Daten
- Verbesserung der Entscheidungsfindung
- Automatische Überprüfung von Konstruktionen auf die Einhaltung von Standards und Anforderungen

### Zeichnungserstellung und Dokumentation

NX umfasst leistungsstarke Funktionen für die 2D-Konstruktion, die Layout- und Zeichnungserstellung, die Beschriftung und Dokumentation.

Erstellen Sie mit Hilfe hoch produktiver Werkzeuge, die für 2D- sowie für hybride 2D/3D-Arbeitsabläufe optimiert sind, schnell und effizient 2D-Layouts und Konstruktionszeichnungen. Integrierte Standards für die Zeichnungserstellung sorgen dafür, dass Ihre Zeichnungen allen wichtigen nationalen und internationalen Zeichnungsstandards entsprechen.

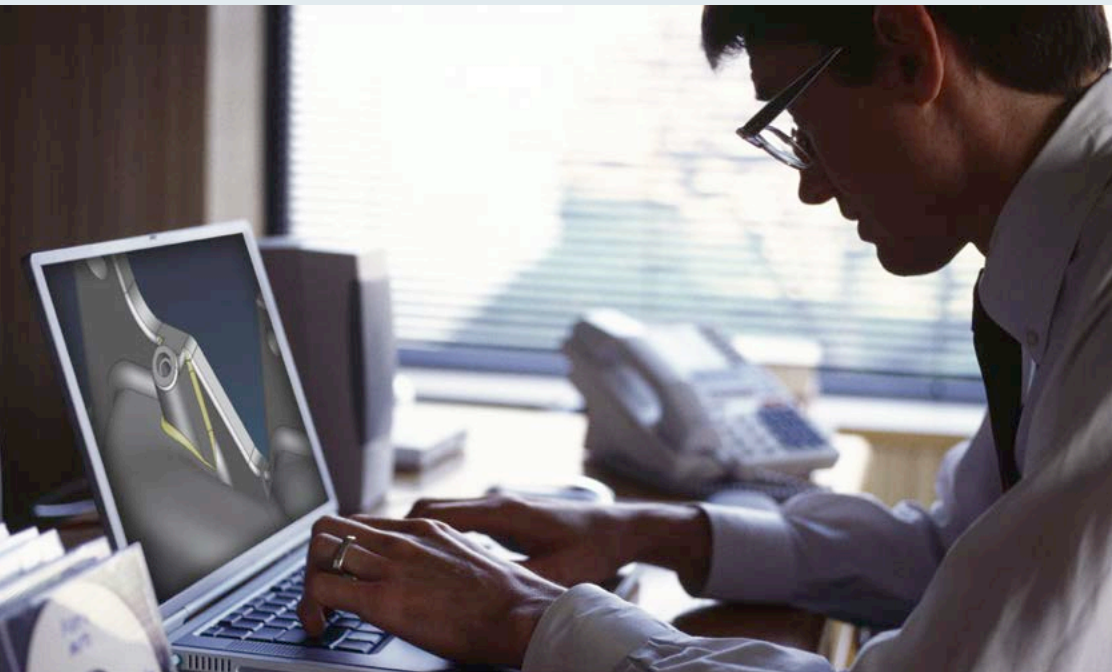
Mit NX können Sie Ihre CAD-Modelle mit allen nötigen Produkt- und Fertigungsinformationen in 3D versehen. Die Produkt- und Fertigungsinformationen können Sie dann in Zeichnungen, für die Validierung, die Fertigung und in anderen Anwendungen erneut verwenden.

### Visuelle Analysen und Validierung

Mit den visuellen Produktanalysen und den Werkzeugen zur Designvalidierung von NX können Sie Informationen schnell zusammenfassen, Konstruktionen auf die Einhaltung von Anforderungen hin überprüfen und fundiertere Entscheidungen treffen.

Mit NX halten wichtige Produkt-, Geschäfts- und Programminformationen in der 3D-Konstruktion Einzug. Durch High-Definition Visual Reporting können Sie umgehend Fragen zu Projektstatus, Konstruktionsänderungen, Teamverantwortlichkeiten, Problemen, Kosten, Lieferanten und anderen Dingen beantworten.

In NX werden Ihre Entwürfe kontinuierlich automatisch auf die Einhaltung von Standards und Anforderungen überprüft. Die Validierungsprüfung von NX ist für die Sicherstellung der Produktqualität und das Vermeiden von Fehlern von entscheidender Bedeutung. Außerdem trägt sie zur Optimierung von Konstruktionen im Hinblick auf ihre Leistungsfähigkeit und Fertigungstauglichkeit bei.



### Funktionen zur Wiederverwendung von Wissen

NX ermöglicht durch die Wiederverwendung bereits vorhandener Daten das Erreichen von Einsparzielen und die Einhaltung der Termine für die Markteinführungszeit. NX unterstützt Sie bei der Erfassung, Verwaltung, der Suche nach und bei der Wiederverwendung von Entwicklungsinformationen.

Eine integrierte Bibliothek dient als zentrale Datenbank für Modelle, Vorlagen, Standardteile, Features sowie weitere Konstruktionselemente. Entwickler können das Gesuchte schnell auffindig machen und per Drag-and-Drop in neue Konstruktionen einfügen.

NX integriert Funktionalitäten von Teamcenter und Geolus® Search, um 3D-Daten schnell finden und wiederverwenden zu können. Entwickler können durch Klassifizierungshierarchien navigieren und anhand von Attributen oder Geometrieformen nach wiederverwendbaren Entwicklungsinformationen suchen.

### Werkzeuge für mehr Produktivität in der Konstruktion

NX bietet eine Reihe von Werkzeugen und Technologien, mit deren Hilfe Sie die Geschwindigkeit, die Produktivität und die Effizienz bei der Produktentwicklung optimieren können.

Funktionen für die Kommunikation, die Zusammenarbeit und den Datenaustausch erleichtern den Austausch von Produktinformationen mit Kunden und Lieferanten. Das gilt selbst dann, wenn sie andere CAD-Systeme verwenden.

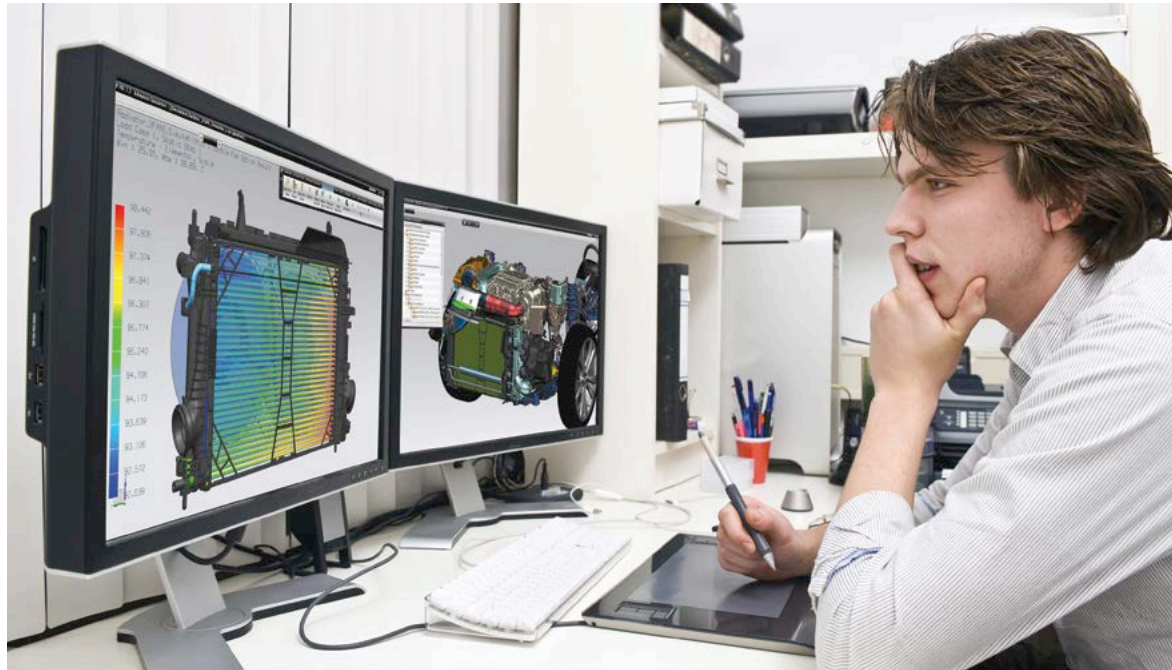
NX bietet mit NX Open darüber hinaus Werkzeuge zur Programmierung und Anpassung, damit Sie die Funktionen von NX optimal an Ihre Anforderungen anpassen können.

Wenn Sie nach NX wechseln, können Sie zuverlässige Werkzeuge zur Migration von Daten verwenden, um Ihre bereits vorhandenen Produktdaten schnell und effizient nutzen zu können. Überdies verringern Sie die Dauer, den Aufwand und das Risiko für die Wiederverwendung von Informationen aus Fremdsystemen.

### Vorteile

- Schnelles und einfaches Erfassen, Verwalten, Finden und Wiederverwenden von Entwicklungsinformationen
- Deutliche Verkürzung der Entwicklungszeit, Senkung der Kosten und Verringerung des Aufwands
- Verkürzung der Markteinführungszeit für Produktvarianten
- Problemlose Kommunikation und Zusammenarbeit mit Partnern, Kunden und Lieferanten
- Automatisierung von Prozessen und Erweiterung des Funktionsumfangs durch Programmierung und Anpassung

# NX for Simulation



## Vorteile

- Verkürzung der Modellaufbereitung um 70 Prozent
- Verkürzung der Konstruktions-Berechnungs-Iterationen
- Steigerung der Teamproduktivität durch die Erfassung und Wiederverwendung von Best Practices in CAE
- Disziplinübergreifende Auswertung von Trade-Off Entscheidungen
- Validierung und Verfolgung der Leistungsfähigkeit auf Basis der Produktanforderungen

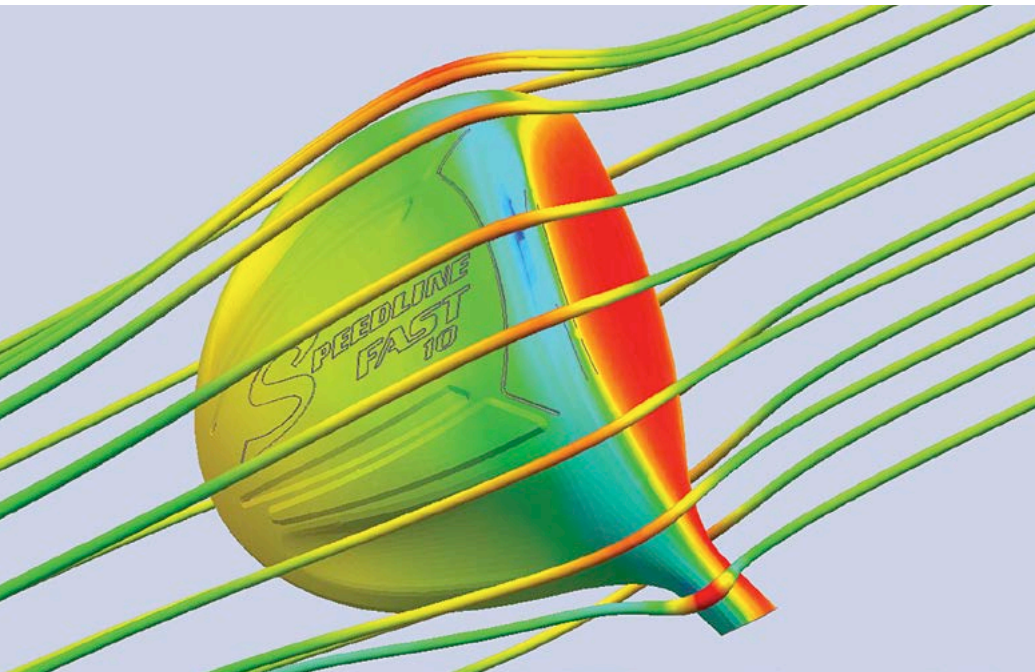
## Intelligenterere Konstruktionsentscheidungen

Unternehmen wollen heutzutage die Innovation durch den Einsatz von Simulation beschleunigen, um verschiedene Entwicklungsalternativen zu bewerten, Experimente durchzuführen und Einblicke in die zu erwartende Produktleistung zu gewinnen. Einige Unternehmen sind jedoch nicht in der Lage, das volle Potenzial ihrer Simulationsinvestitionen zu nutzen, da die Simulation weiterhin von der allgemeinen Produktentwicklung getrennt abläuft. Das umfassende Portfolio skalierbarer Simulationswerkzeuge in NX ermöglicht es Ihnen, virtuelle Berechnungen zu einem früheren Zeitpunkt in Ihren Entwicklungsprozess einzubinden, sodass Sie mehr Konstruktionsoptionen untersuchen und intelligenterere Entscheidungen treffen können.

## Eine moderne CAE-Umgebung

NX CAE ist eine moderne, disziplinübergreifende Umgebung für erfahrene Berechnungsingenieure, Arbeitsgruppen und Entwickler, die für intelligenterere Produktentscheidungen zeitnah zuverlässige Einblicke in die Produktleistungsfähigkeit liefern müssen. Anders als losgelöste CAE-Werkzeuge für Einzellösungen, integriert NX CAE erstklassige Berechnungsmodelle und Simulationslösungen für Strukturen, Wärmeübertragung, Strömungen und Bewegungen, für Multiphysik-Berechnungen und zur Optimierung in eine einzige Systemumgebung. Des Weiteren wird das Simulationsdaten-Management nahtlos in den Arbeitsablauf des Berechnungsingenieurs integriert, sodass Informationen nicht länger auf irgendeiner externen Festplatte verloren gehen können. Des Weiteren ermöglicht NX CAE die Entwicklung auf Simulationsbasis, indem Unternehmen Simulationen auf die gesamte Entwicklung ausweiten und die Zusammenarbeit zwischen Berechnungsingenieuren und Entwicklern verbessern können.





„Wir nehmen unser 3D-Modell, klicken einfach nur auf eine Schaltfläche des NX Bildschirms und sind in der Spannungs- und Dehnungsberechnung. Ein Klick auf eine andere Schaltfläche und wir sind in einer Verformungsberechnung. Noch ein Klick und wir führen Strömungs-Simulationen durch. Wir haben wirklich davon profitiert, weil all diese unterschiedlichen Berechnungs-Tools einfach in unserer 3D-Modellierungs-Software integriert sind.“

Jeff Albertsen  
Entwicklungsingenieur  
Adams Golf

### Erstklassige Berechnungsmodelle

Durch NX CAE wird der Zeitaufwand für die Vorbereitung von Simulationsmodellen erheblich reduziert. Die Software bietet umfangreiche Vernetzungswerkzeuge, Funktionen für das Festlegen von Einspannbedingungen und Lasten sowie Solver-Schnittstellen, die für die Durchführung von exakten Berechnungen benötigt werden. Was NX CAE von all den anderen Pre-Prozessoren signifikant unterscheidet, ist die erstklassige Geometriegrundlage (inklusive Synchronous Technology), die eine intuitive und direkte Geometriebearbeitung möglich macht. Zusammen mit einem Berechnungsmodell für Geometrie-Assoziativität bedeutet das, dass Berechnungsmodelle sofort auf die aktuellste Konstruktionsvariante aktualisiert werden, wobei der Berechnungsingenieur kaum oder überhaupt nicht aktiv werden muss. Diese enge Verknüpfung einer leistungsstarken Geometriemodellierung mit zuverlässigen Funktionen zum Aufbau der Berechnungsmodelle ist der Schlüssel zur Verkürzung Ihres Simulationsprozesses um bis zu 70 Prozent im Vergleich zu herkömmlichen Werkzeugen zur Finite-Elemente-Modellierung (FEM).

### Interdisziplinäre Simulation und Optimierung

NX CAE bietet zahlreiche Berechnungsfunktionen in einer einzigen, erweiterten Simulationsumgebung. Die Simulationslösungen ermöglichen unter anderem die Berechnung von Strukturen, Wärmeübertragungen, Strömungen, Bewegungen, Optimierungen und Multiphysik-Berechnungen. Der Vorteil der Integration all dieser Lösungen liegt darin, dass die Entwicklungsabteilungen ihre Werkzeuge auf einer einzigen Plattform standardisieren können. Auf diese Weise können die Ausgaben für Schulungen gesenkt und die Arbeitsabläufe für gekoppelte und für Multiphysik-Berechnungen optimiert werden. Da alle Daten in einem System vorliegen, entfallen fehleranfällige und zeitaufwändige Datenübertragungen zwischen verschiedenen Software-Werkzeugen.

NX CAE unterstützt auch andere bekannte Solver, sodass Sie auch bereits vorhandene Simulationsinvestitionen weiterhin nutzen können.

### Vorteile

- Schnellere Bereinigung und Vorbereitung von Geometrien
- Schnelle, intuitive und direkte Geometriebearbeitung mit Hilfe der Synchronous Technology
- Umfassende automatische und manuelle Vernetzung für 0D-, 1D-, 2D- und 3D-Elemente
- Verknüpfung des Berechnungsmodells mit der Konstruktionsgeometrie für schnellere Aktualisierungen
- Unterstützung von Drittanbieter-Solvern wie Abaqus, ANSYS, MSC Nastran und LS-Dyna
- Simulationslösungen zur Berechnung von Strukturen, Wärmeübertragung, Strömungen, Bewegungen, Optimierungen und für Multiphysik-Berechnungen

„Unsere Berechnungsingenieure sind begeistert von der Möglichkeit, Synchronous Technology zur Modellbereinigung zu verwenden, um die Geometrie auf das Nötige zu reduzieren und ein Finite-Elemente-Modell, CFD-Modell oder thermisches Modell zu erstellen.“

Nathan Christensen  
Senior Manager,  
Engineering  
Tools & Analysis  
ATK



### Vorteile

- Effiziente Erstellung und Verwaltung von FEM-Baugruppen durch einen einzigartigen, mehrstufigen Ansatz
- Verkürzung der Lösungszeiten durch zeitgleiche Verarbeitung
- Simulation mechatronischer Systeme
- Simulationsdaten- und Prozessmanagement
- Nahtlose Integration in Teamcenter
- Erfassung und Automatisierung sich wiederholender Simulationsprozesse

### Modellierung und Simulation auf Systemebene

Entwickler sind stets bemüht, die Produktleistungsfähigkeit auf der gesamten Systemebene besser zu verstehen. NX CAE bietet jetzt Methoden, die einfachere Systemsimulationen ermöglichen.

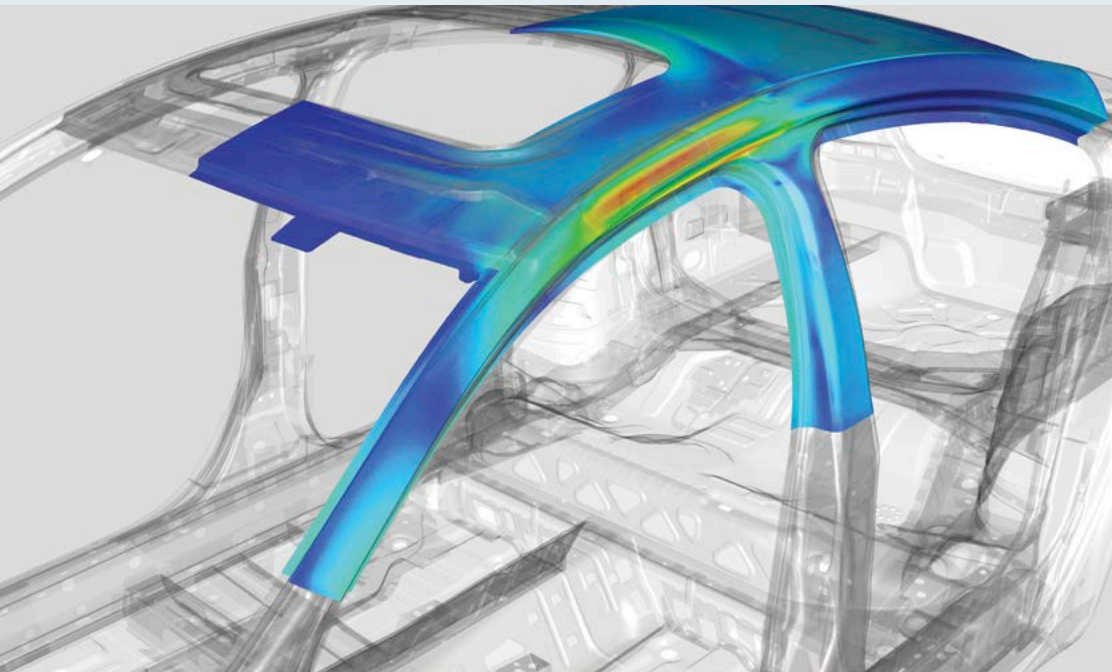
NX CAE verwaltet FEM-Modelle auf eine einzigartige Art und Weise. NX CAE verwendet eine hierarchische Struktur mit mehreren Ebenen, die mit der Verwaltung einer CAD-Baugruppe vergleichbar ist, um große Berechnungsmodellbaugruppen effizient erstellen und verwalten zu können. Auf diese Weise können die Entwickler FEM-Baugruppenmodelle schnell erstellen, indem sie einfach separate FEM-Komponenten referenzieren und instanzieren.

Für mechatronische Systeme können mit NX CAE sowohl mechanische Systeme als auch Steuerungen, die in Matlab®/Simulink® entwickelt wurden, co-simuliert werden.

### Simulationsdaten- und Prozessmanagement

NX CAE lässt sich nahtlos in das Modul für Simulationsdaten- und Prozessmanagement von Teamcenter integrieren. Das Simulationsdaten-Management kann Out-of-the-Box verwendet werden. Unternehmen können eine umfassendere Umgebung für die Verwaltung von CAE-Daten, Prozessen und Arbeitsabläufen im Rahmen einer kundenspezifischen Produktentwicklungsumgebung implementieren. Durch die Wiederverwendung bestehender Konstruktionen und vorhandenen Konstruktionswissens kann so viel Zeit gespart werden. Das Simulationsdaten-Management synchronisiert außerdem die Simulation mit der Konstruktion und sorgt dafür, dass Simulationsergebnisse jederzeit für die Datenbankauswertung, die Visualisierung und das Reporting zur Verfügung stehen.

NX Open, die gemeinsame Basis für Automatisierung und Programmierung in NX, kann zur Erstellung und Automatisierung benutzerdefinierter CAE-Prozesse verwendet werden, um die Produktivität zu steigern.



### Entwicklung auf Simulationsbasis

Simulation hat sich als eine zeit- und kosteneffektive Alternative zu physikalischen Tests erwiesen, da sie die Einbeziehung einer größeren Anzahl von Entwicklungsoptionen in kürzeren Zeitrahmen ermöglicht. Heute sind Unternehmen bestrebt, die Nutzung von Simulation weiter auszubauen, indem sie sie zu einem noch früheren Zeitpunkt in den Entwicklungsprozess einbeziehen. Eine der Herausforderungen im Zusammenhang mit der Implementierung einer simulationsbasierten Entwicklungsstrategie besteht jedoch darin, dass keine Entwicklungsumgebung und keine Entwicklungsprozesse vorhanden sind, die mit dem Entwicklungsteam Schritt halten können.

NX CAE vereinfacht die Entwicklung auf Simulationsbasis. Da NX CAE auf derselben Plattform wie NX CAD beruht, passen sich die Simulationsfunktionen mühelos der Umgebung und dem Fachwissen eines Konstrukteurs an, bieten dabei aber dieselbe zuverlässige Simulationstechnologie, die von professionellen Berechnungsingenieuren genutzt wird.

### Ursprung und Vision von CAE

Siemens stellt moderne Simulationslösungen für die Entwicklung und Konstruktion bereit, mit denen Entscheidungen zur Produktleistungsfähigkeit während des gesamten Produktlebenszyklus unterstützt werden.

Siemens PLM Software verfügt über 40 Jahre Simulationserfahrung, die auch die Entwicklung bekannter Lösungen wie Nastran für die Finite-Elemente-Berechnung sowie I-deas für integriertes CAD und CAE umfasst. Siemens PLM Software wird auch weiterhin in die Entwicklung neuer Simulationstechnologien investieren und bietet mit NX CAE eine moderne Simulationsumgebung.

### Vorteile

- Dieselbe skalierbare Technologie wird von Berechnungsingenieuren und Konstrukteuren gleichermaßen genutzt
- Durchführung grundlegender Berechnungen innerhalb der CAD-Umgebung des Konstrukteurs
- Frühzeitiges Treffen intelligenter Entscheidungen



# NX for Manufacturing



## Ein einzelnes System für die Produktionstechnik

NX bietet eine umfassende Reihe von NC-Programmierungsfunktionen innerhalb eines einzigen CAM-Systems sowie eine integrierte Reihe von Fertigungsanwendungen.

Diese leistungsstarken Anwendungen erleichtern die Modellierung von Teilen, die Werkzeugkonstruktion und die Erstellung von Prüfprogrammen – alles auf Basis der bewährten und zukunfts-sicheren Architektur von NX.

NX ermöglicht die Verwendung eines gemeinsamen 3D-Modells von der Teileentwicklung bis zur Produktion. Die erweiterte Modellbearbeitung, die Konstruktion von Werkzeugen und Spannvorrichtungen sowie die Programmierung von Bauteilen und Prüfprogrammen – alles ist assoziativ, wodurch schnelle und problemlose Änderungen möglich sind.

## Daten- und Prozessmanagement

Teamcenter bietet Daten- und Prozessmanagement für NX-Anwendungen: Alle Informationen werden intelligent zu einem Fertigungsplan verknüpft.

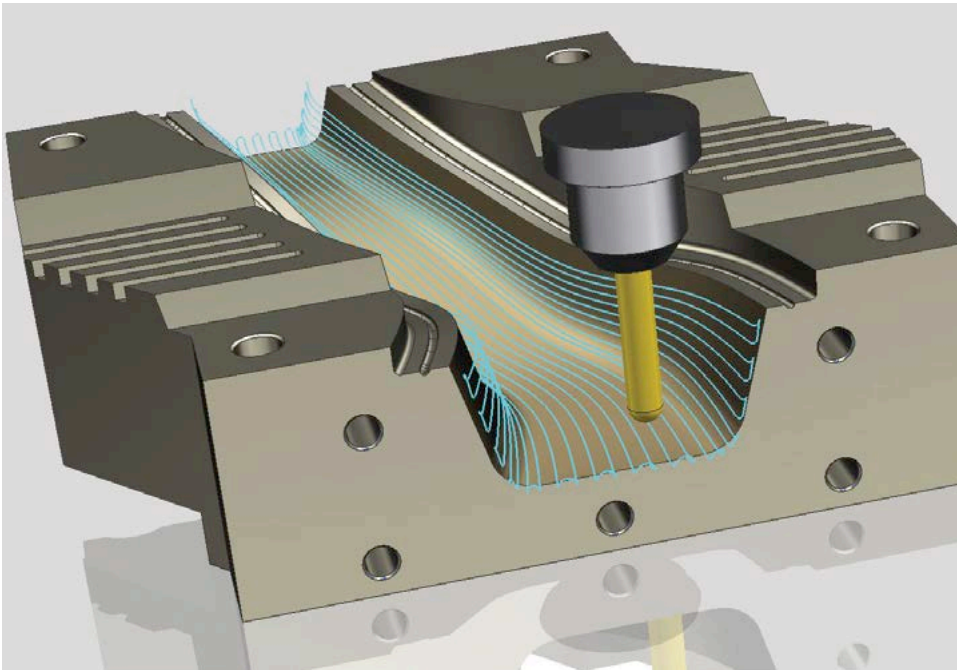
So müssen Sie nicht länger mit unterschiedlichen Datenbanken arbeiten, können bewährte Methoden wiederverwenden, die Werkzeugkonstruktion verwalten und das gesamte Arbeitspaket direkt mit dem Werkstattbereich verbinden.

## Eine skalierbare Lösung

Ausgehend von Anwendungen wie CAM kann NX zu einer umfassenden Teilefertigungslösung erweitert werden, die auch eine Verbindung zu den Fertigungsmaschinen und Werkzeugen im Werkstattbereich beinhaltet. NX wird weltweit von zahlreichen Branchen in der Produktionstechnik eingesetzt, von kleinen Werkstätten bis hin zu Großunternehmen.



# NX for CAM



„Mit NX können wir unsere Programmierzeit um über 50 Prozent verkürzen.“

Rajiv Kapoor  
Managing Director  
Rasandik Engineering  
Industries India Ltd.

## Erweiterte Programmierfunktionen

NX CAM bietet einen breiten Funktionsumfang, der von der einfachen NC-Programmierung bis hin zum Hochgeschwindigkeitsfräsen und zur Multi-Achs-Bearbeitung reicht. Dadurch können Sie eine Vielzahl von Aufgaben mit einem einzigen System erledigen.

Steigern Sie Ihre Produktivität durch anwendungsspezifische Programmierungen noch weiter, beispielsweise durch volumenbasiertes Fräsen für die schnellere Programmierung prismatischer Teile.

## Automatisierung der Programmierung

Durch die featurebasierte Bearbeitung kann die Programmierzeit um bis zu 90 Prozent reduziert werden.

Assistenten und Vorlagen verkürzen den typischen Programmiervorgang.

## Postprocessing und Simulation

NX CAM verfügt über ein nahtlos integriertes Postprocessing-System.

Die integrierte Simulation auf G-Code-Basis macht separate Simulationspakete überflüssig.

## Anwenderfreundlichkeit

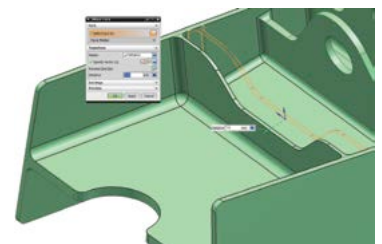
Um maximale Produktivität zu gewährleisten, steht dem Anwender eine grafische Benutzeroberfläche zur Verfügung. Die Auswahl und das Verschieben des 3D-Modells zwecks Erstellung eines Werkzeugwegs ist ein gutes Beispiel für die intuitive Steuerung des Systems.

## CAD für die NC-Programmierung

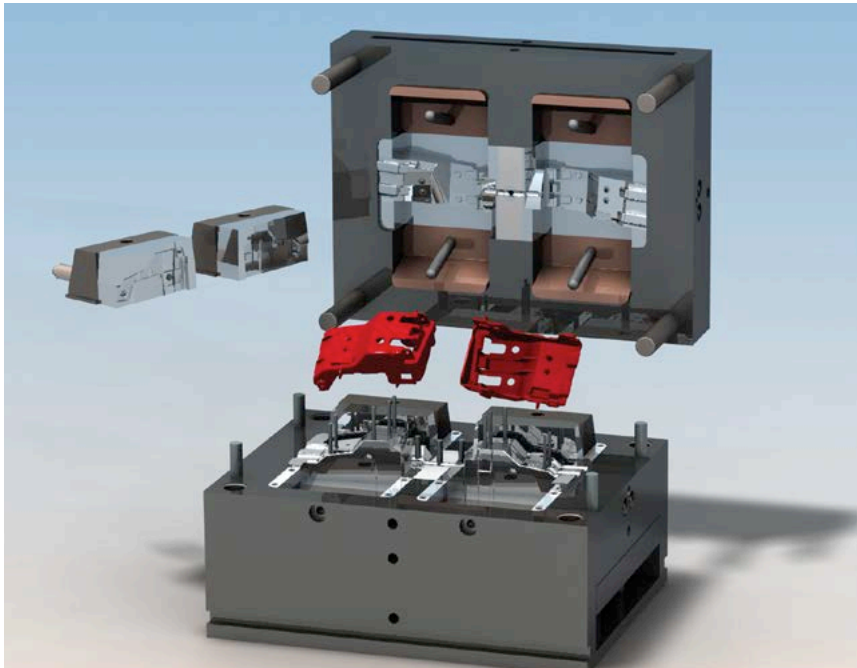
Bereiten Sie beliebige Teilemodelle unter Verwendung der aktuellsten CAD-Technologie in NX im Handumdrehen für die NC-Programmierung vor.

## Vorteile

- Nutzung der modernsten Werkzeugmaschinen-Technologien und Fertigungsprozesse
- Zeiteinsparungen von bis zu 90 Prozent bei der Programmierung durch Automatisierung von Routineaufgaben
- Fehlerfreie Produktion bereits beim ersten Anlauf durch Simulation und Verifikation von NC-Programmen im Zusammenhang mit dem Werkzeugmaschinenprozess



# Konstruktion von Werkzeugen und Einspannvorrichtungen sowie Qualitätsprüfung



## Vorteile

### Werkzeug- und Vorrichtungskonstruktion

- Automatisierung des Entwicklungsprozesses von Werkzeugen und Einspannvorrichtungen
- Erfassung von Konstruktionswissen und Wiederverwendung bewährter Konstruktionen
- Prüfung der korrekten Arbeitsweise von Werkzeugen und Einspannvorrichtungen anhand virtueller Prototypen

## CMM-Messmaschinenprogrammierung

- Verkürzung der Programmierzeit von CMM-Programmen um bis zu 80 Prozent
- Untersuchung aller Teileanforderungen gemäß Unternehmensstandards
- Problemlose, schnelle und effiziente Weitergabe von Konstruktionsänderungen für den gesamten Prozess

## Werkzeug- und Vorrichtungskonstruktion

*NX Mold Design* automatisiert den gesamten Prozess der Konstruktion von der Trennkurve und Teilungsfläche über den Formkern und die Kavität sowie den Formaufbau direkt aus dem Teilemodell heraus. Nutzen Sie die integrierte Kunststoff-Füllsimulation zur Prüfung von Konstruktionen und zur Auswertung von Entwicklungsalternativen.

*NX Progressive Die Design* umfasst erstklassige Funktionen zur Werkzeugfertigung, die eine Automatisierung des Entwicklungsprozesses möglich machen.

*NX Stamping Die Design* umfasst Funktionen für Formbarkeitsberechnungen, Gesenkplanung, Gesenksoberflächendesign und Gesenkstrukturdesign.

*NX Electrode Design* incorporates numerous industry best practices into a step-by-step approach that automates the design of electrodes.

*Fixture Design* umfasst Funktionen für die vollständig assoziative Bauteilkonstruktion, die Baugruppenzusammenstellung und -füging, die kinematische Simulation und die Leistungsüberprüfung.

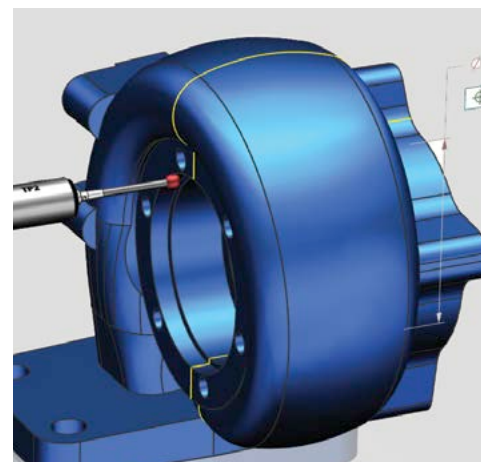
## CMM-Messmaschinenprogrammierung

*NX CMM Inspection Programming* optimiert den vollständigen Entwicklungsprozess für Qualitätsprüfprogramme.

Verwenden Sie Produkt- und Fertigungsinformationen (PMI, einschließlich Form- und Lagertoleranzen und 3D-Bemaßungen) am Modell zur automatischen Erstellung von Prüfprogrammen.

Erstellen Sie Ausgaben des Postprozessors einschließlich der DMIS-Standardformate sowie der maschinenspezifischen Formate.

Durch die integrierte Inspektionsberechnung können Sie zuvor gemessene Daten für Vergleiche und Studien nutzen.





# Verknüpfung von Planung und Produktion



NX für Fertigungsanwendungen

Teamcenter



PLM im Werkstattbereich

Ressourcen-Planung für  
Werkzeugmaschinen



„ Durch den direkten Zugriff auf PLM-Informationen im Werkstattbereich konnten die Leerlaufzeiten unserer Maschinen erheblich reduziert werden.“

Hans-Juergen Steeb  
Manager der Bereiche IT und  
Organisation bei ANDRITZ Ritz

## Shop Floor Connect for Teamcenter

Bei Shop Floor Connect (SFC) for Teamcenter handelt es sich um ein Add-on für Teamcenter.

Mit SFC for Teamcenter können Sie auf Arbeitspaketdaten zugreifen und sie auf jedem mit dem Netzwerk verbundenen Gerät in einem Browser anzeigen. Bei diesen Daten kann es sich um verschiedene Fertigungsinformationen wie Fertigungsdokumentationen, Werkzeuglisten, Einrichteblätter, Bilder und Zeichnungen halten.

SFC for Teamcenter ermöglicht außerdem die Übertragung von CNC-Programmdateien aus Teamcenter direkt an die Maschinensteuerung, ohne dass die Daten lokal gespeichert werden.

Im Gegensatz zu einem herkömmlichen System mit Direct Numerical Control (DNC) lassen sich hier durch die Verbindung zu der

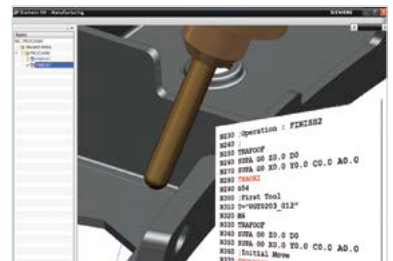
sicheren Teamcenter-Datenbank duplizierte Daten vermeiden und Änderungen verwalten, damit in der Fertigung auch wirklich die richtigen Daten verwendet werden.

## NX für Sinumerik-Steuerungen von Siemens

NX CAM liefert optimierte Ergebnisse für Sinumerik-Steuerungen. Sie können spezielle Sinumerik-Funktionen oder Zyklusbefehle mit den korrekten Parametern auswählen, um die Leistung der Werkzeugmaschine zu maximieren.

Die zusammen mit NX CAM gelieferte Anwendung PostBuilder umfasst erweiterte Vorlagen, aus denen umfassende Postprozessoren für Sinumerik-Steuerungen entwickelt werden können.

In Zusammenarbeit mit den Herstellern von Werkzeugmaschinen sind fortschrittliche Postprozessoren und Simulations-Kits entwickelt worden.



## Über Siemens PLM Software

Siemens PLM Software ist eine Business Unit der Siemens Digital Factory Division. Der führende, weltweit agierende Anbieter von Software-Lösungen für die digitale Transformation in der Industrie bietet Herstellern neue Möglichkeiten, Innovationen umzusetzen. Siemens PLM Software mit Hauptsitz in Plano, Texas, und mehr als 140.000 Kunden in aller Welt arbeitet eng mit Unternehmen jeder Größe zusammen, um die Art und Weise zu verändern, wie Ideen realisiert, Produkte und Anlagen entwickelt und sinnvoll eingesetzt werden. Weitere Informationen über die Produkte und Leistungen von Siemens PLM Software unter [www.siemens.com/plm](http://www.siemens.com/plm).

### Deutschland

Siemens Industry Software GmbH  
Franz-Geuer-Str. 10  
50823 Köln  
Tel.: +49 221 20802-0  
Fax +49 221 248928

### Österreich

Siemens Industry Software GmbH  
Wolfgang-Pauli-Str. 2  
A - 4020 Linz  
Tel.: +43 732 377550-0  
Fax +43 732 37755-050

### Schweiz

Siemens Industry Software AG  
Freilagerstrasse 40  
CH - 8047 Zürich  
Tel.: +41 44 75572-72  
Fax. +41 44 75572-70

© 2017 Siemens Product Lifecycle Management Software Inc. Siemens, das Siemens-Logo und SIMATIC IT sind eingetragene Marken der Siemens AG. Camstar, D-Cubed, Femap, Fibersim, Geolus, GO PLM, I-deas, JT, NX, Omneo, Parasolid, Solid Edge, Syncrofit, Teamcenter und Tecnomatix sind Marken oder eingetragene Marken der Siemens Product Lifecycle Management Software Inc. oder ihrer Niederlassungen in den USA und in anderen Ländern. Alle anderen Logos, Marken, eingetragenen Marken oder Dienstleistungsmarken sind Eigentum der jeweiligen Inhaber.

27193-A55 7/17 o2e